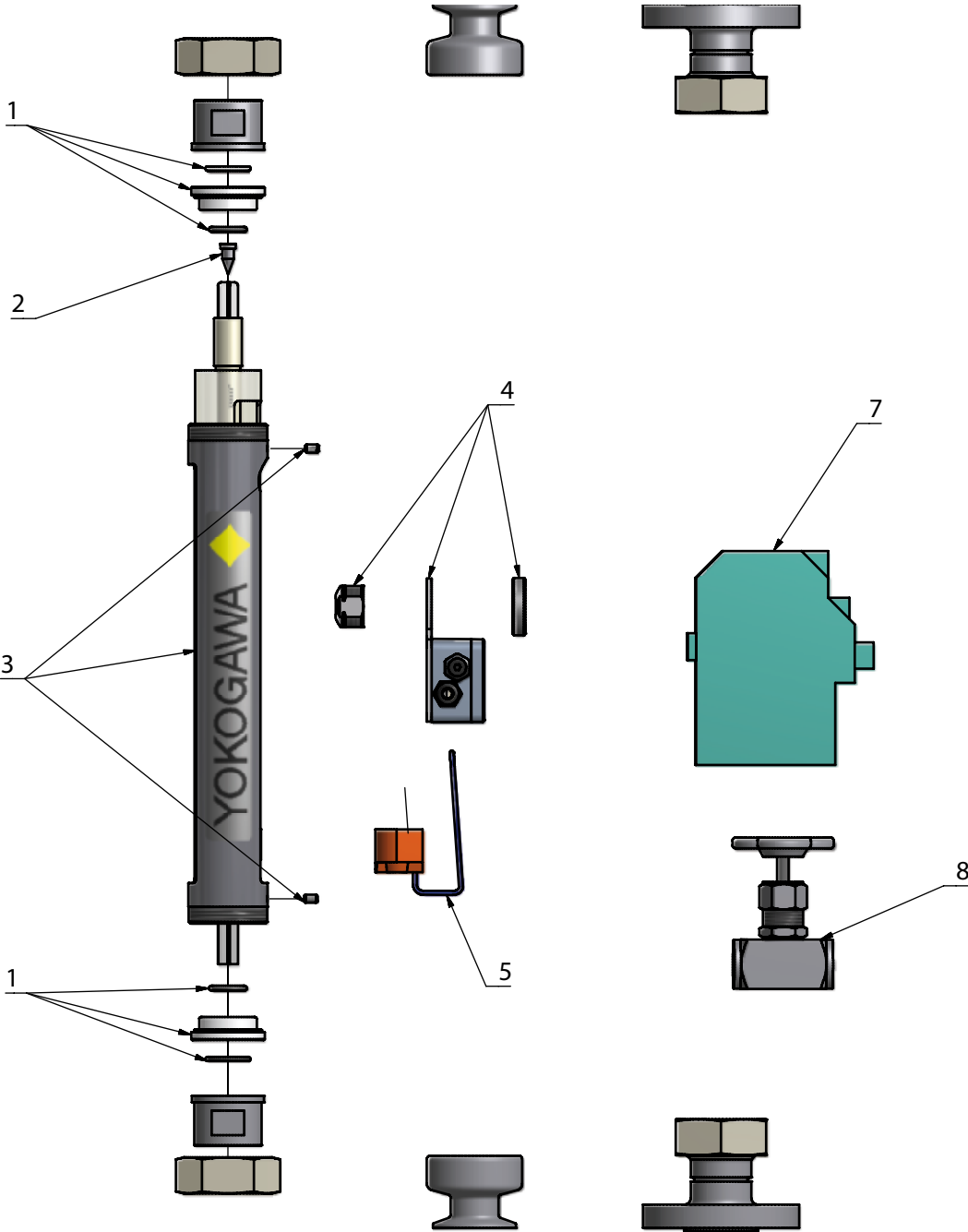


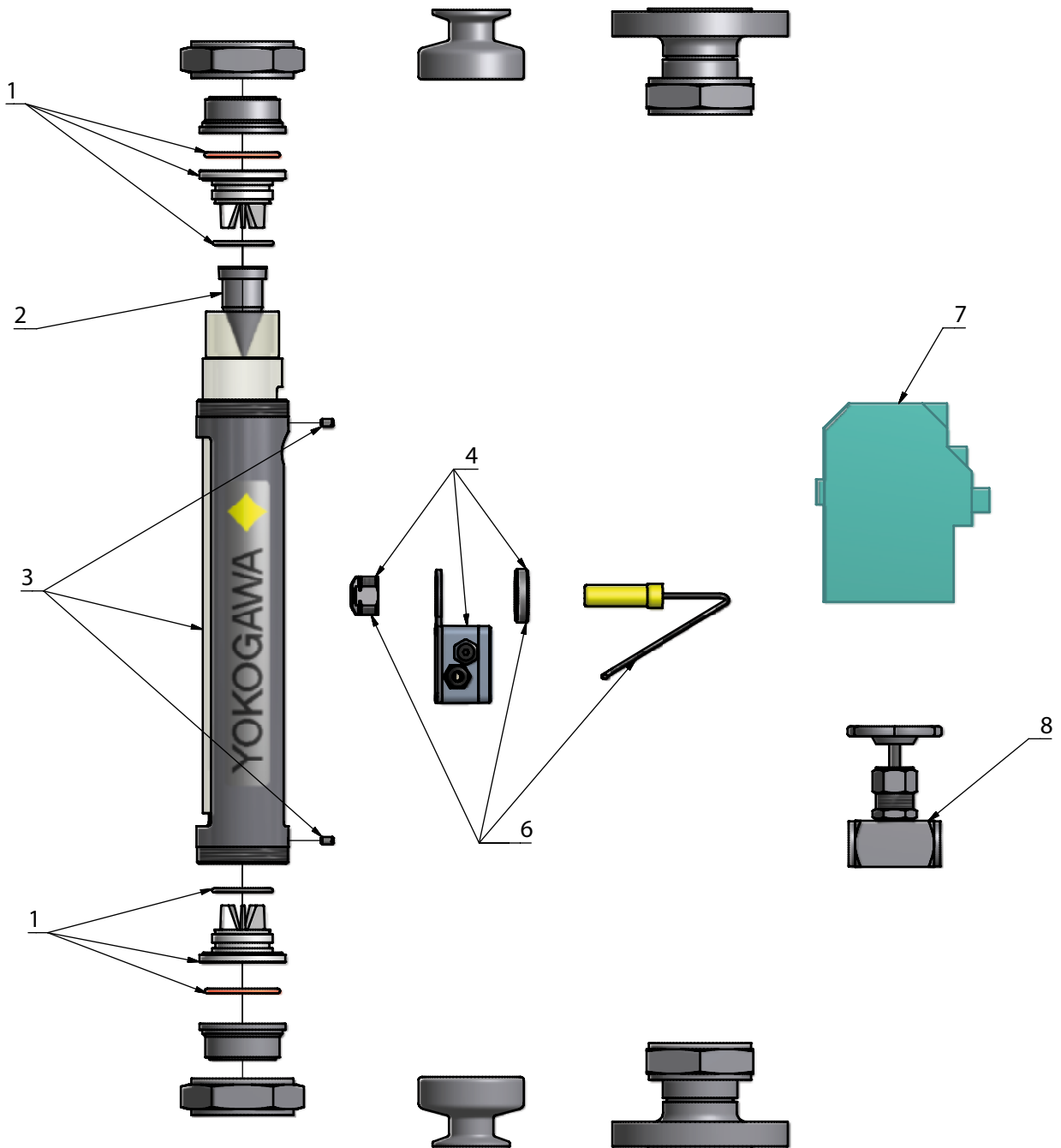
# Customer Maintenance Part List

Model RAGN  
Rotameter

L-TUBE :



P-TUBE :



Item	Part-No.	Descriptions	L6 tube	L7 tube	P0 tube	P1 tube	P2 tube	P4 tube
1	M3810TA-SP	Set of bottom and top stoppers and Buna, Viton, EPDM gaskets for L6 tube	x					
	M3810TB-SP	Set of bottom and top stoppers and Buna, Viton, EPDM gaskets for L7 tube		x				
	M3810TC-SP	Set of bottom and top stoppers and Buna, Viton, EPDM gaskets for P0 tube			x			
	M3810TD-SP	Set of bottom and top stoppers and Buna, Viton, EPDM gaskets for P1 tube				x		
	M3810TE-SP	Set of bottom and top stoppers and Buna, Viton, EPDM gaskets for P2 tube					x	
	M3810TF-SP	Set of bottom and top stoppers and Buna, Viton, EPDM gaskets for P4 tube						x
2	M3810TK-SP	Spare float PD12M				x		
	M3809MK-SP	Spare float PD17M				x		
	M3810TL-SP	Spare float SS13N				x		
	M3810TM-SP	Spare float SS13M				x		
	M3810TN-SP	Spare float PF16N				x		
	M3809MC-SP	Spare float PD22M					x	
	M3809ME-SP	Spare float PD27M					x	
	M3810TP-SP	Spare float SS23N					x	
	M3810TQ-SP	Spare float SS23M					x	
	M3810TR-SP	Spare float PF26N					x	
	M3809MD-SP	Spare float PD42M						x
	M3809MF-SP	Spare float PD47M						x
	M3810TS-SP	Spare float SS43N						x
	M3810TT-SP	Spare float SS43M						x
M3810TW-SP	Spare float PF46N						x	
3	M3810TG-SP	Splinter shield incl. 2 slotted set screws with flat point for tube L6,L7,P0,P1	x	x	x	x		
	M3810TH-SP	Splinter shield incl. 2 slotted set screws with flat point for tube P2					x	
	M3810TJ-SP	Splinter shield incl. 2 slotted set screws with flat point for tube P4						x
4	M3810GM-SP	Connection box for 1 limit switch	x	x	x	x	x	x
	M3810GN-SP	Connection box for 2 limit switches	x	x	x	x	x	x
5	M3810TX-SP	Bistable inductive ring sensor for float PDB__ (/GR2 or /GR6))	x					
	M3810TY-SP	Bistable inductive ring sensor for float PDC__ (/GR3 or /GR7)		x				
	M3810TZ-SP	Bistable inductive ring sensor for float PDD__ (/GR4 or /GR8)		x				
6	M3810GD-SP	Magnetic MIN-contact for float with insertion code ____M (/GM1)			x	x	x	x
	M3810GE-SP	Magnetic MAX-contact for float with insertion code ____M (/GM2)			x	x	x	x
	M3810GF-SP	Magnetic MIN-MAX-contact for float with insertion code ____M (/GM3)			x	x	x	x
	M3810GG-SP	Magnetic MIN-MIN-contact for float with insertion code ____M (/GM4)			x	x	x	x
	M3810GH-SP	Magnetic MAX-MAX-contact for float with insertion code ____M (/GM5)			x	x	x	x
7	M3810WA-SP	Transmitter relay KFA5-SR2-Ex1.W / 115 V AC, 1 channel (/W1A)	x	x	x	x	x	x
	M3810WB-SP	Transmitter relay KFA5-SR2-Ex2.W / 115 V AC, 2 channel (/W1B)	x	x	x	x	x	x
	M3810WC-SP	Transmitter relay KFA6-SR2-Ex1.W / 230 V AC, 1 channel (/W2A)	x	x	x	x	x	x
	M3810WD-SP	Transmitter relay KFA6-SR2-Ex2.W / 230 V AC, 2 channel (/W2B)	x	x	x	x	x	x
	M3810WE-SP	Transmitter relay KFD2-SR2-Ex1.W / 24 V DC, 1 channel (/W4A)	x	x	x	x	x	x
	M3810WF-SP	Transmitter relay KFD2-SR2-Ex2.W / 24 V DC, 2 channel (/W4B)	x	x	x	x	x	x
8	M3810EQ-SP	Valve made of SS 316Ti (1.4571) G 1/2" (/V1)	x	x	x			
	M3810ER-SP	Valve made of SS 316Ti (1.4571) G 1" (/V2)				x		
	M3810ES-SP	Valve made of SS 316Ti (1.4571) G 1 1/2" (/V3)					x	
	M3810ET-SP	Valve made of brass G 1/2" (/V4)	x	x	x			
	M3810EW-SP	Valve made of brass G 1" (/V5)				x		
	M3810EX-SP	Valve made of brass G 1 1/2" (/V6)					x	
9	IM 01R01B10-00D-E	Printed Instruction Manual in German	x	x	x	x	x	x
	IM 01R01B10-00E-E	Printed Instruction Manual in English	x	x	x	x	x	x

Pos.	Bestellnummer	Beschreibung	L6 Messrohr	L7 Messrohr	P0 Messrohr	P1 Messrohr	P2 Messrohr	P4 Messrohr
1	M3810TA-SP	Set aus unterem und oberem Anschlag, O-Ringen aus Buna, Viton, EPDM	x					
	M3810TB-SP	Set aus unterem und oberem Anschlag, O-Ringen aus Buna, Viton, EPDM		x				
	M3810TC-SP	Set aus unterem und oberem Anschlag, O-Ringen aus Buna, Viton, EPDM			x			
	M3810TD-SP	Set aus unterem und oberem Anschlag, O-Ringen aus Buna, Viton, EPDM				x		
	M3810TE-SP	Set aus unterem und oberem Anschlag, O-Ringen aus Buna, Viton, EPDM					x	
	M3810TF-SP	Set aus unterem und oberem Anschlag, O-Ringen aus Buna, Viton, EPDM						x
2	M3810TK-SP	Ersatzschwebekörper PD12M				x		
	M3809MK-SP	Ersatzschwebekörper PD17M				x		
	M3810TL-SP	Ersatzschwebekörper SS13N				x		
	M3810TM-SP	Ersatzschwebekörper SS13M				x		
	M3810TN-SP	Ersatzschwebekörper PF16N				x		
	M3809MC-SP	Ersatzschwebekörper PD22M					x	
	M3809ME-SP	Ersatzschwebekörper PD27M					x	
	M3810TP-SP	Ersatzschwebekörper SS23N					x	
	M3810TQ-SP	Ersatzschwebekörper SS23M					x	
	M3810TR-SP	Ersatzschwebekörper PF26N					x	
	M3809MD-SP	Ersatzschwebekörper PD42M						x
	M3809MF-SP	Ersatzschwebekörper PD47M						x
	M3810TS-SP	Ersatzschwebekörper SS43N						x
	M3810TT-SP	Ersatzschwebekörper SS43M						x
M3810TW-SP	Ersatzschwebekörper PF46N						x	
3	M3810TG-SP	Berstschutz inkl. 2 Gewindestifte	x	x	x	x		
	M3810TH-SP	Berstschutz inkl. 2 Gewindestifte					x	
	M3810TJ-SP	Berstschutz inkl. 2 Gewindestifte						x
4	M3810GM-SP	Anschlussbox für 1 Grenzwertschalter	x	x	x	x	x	x
	M3810GN-SP	Anschlussbox für 2 Grenzwertschalter	x	x	x	x	x	x
5	M3810TX-SP	Bistabiler induktiver Ringsensor für Schwebekörper PDB__ (/GR2 oder /GR6))	x					
	M3810TY-SP	Bistabiler induktiver Ringsensor für Schwebekörper PDC__ (/GR3 oder /GR7)		x				
	M3810TZ-SP	Bistabiler induktiver Ringsensor für Schwebekörper PDD__ (/GR4 oder /GR8)		x				
6	M3810GD-SP	Magnetischer MIN-Reedkontakt für Schwebekörper mit Einlage ____M (/GM1)			x	x	x	x
	M3810GE-SP	Magnetischer MAX-Reedkontakt für Schwebekörper mit Einlage ____M (/GM2)			x	x	x	x
	M3810GF-SP	Magnetischer MIN-MAX-Reedkontakt für Schwebekörper mit Einlage ____M (/GM3)			x	x	x	x
	M3810GG-SP	Magnetischer MIN-MIN-Reedkontakt für Schwebekörper mit Einlage ____M (/GM4)			x	x	x	x
	M3810GH-SP	Magnetischer MAX-MAX-Reedkontakt für Schwebekörper mit Einlage ____M (/GM5)			x	x	x	x
7	M3810WA-SP	Trennschaltverstärker KFA5-SR2-Ex1.W / 115 V AC, 1 Kanal (/W1A)	x	x	x	x	x	x
	M3810WB-SP	Trennschaltverstärker KFA5-SR2-Ex2.W / 115 V AC, 2 Kanäle (/W1B)	x	x	x	x	x	x
	M3810WC-SP	Trennschaltverstärker KFA6-SR2-Ex1.W / 230 V AC, 1 Kanal (/W2A)	x	x	x	x	x	x
	M3810WD-SP	Trennschaltverstärker KFA6-SR2-Ex2.W / 230 V AC, 2 Kanäle (/W2B)	x	x	x	x	x	x
	M3810WE-SP	Trennschaltverstärker KFD2-SR2-Ex1.W / 24 V DC, 1 Kanal (/W4A)	x	x	x	x	x	x
	M3810WF-SP	Trennschaltverstärker KFD2-SR2-Ex2.W / 24 V DC, 2 Kanäle (/W4B)	x	x	x	x	x	x
8	M3810EQ-SP	Ventil aus SS 316Ti (1.4571) G 1/2" (/V1)	x	x	x			
	M3810ER-SP	Ventil aus SS 316Ti (1.4571) G 1" (/V2)				x		
	M3810ES-SP	Ventil aus SS 316Ti (1.4571) G 1 1/2" (/V3)					x	
	M3810ET-SP	Ventil aus Messing G 1/2" (/V4)	x	x	x			
	M3810EW-SP	Ventil aus Messing G 1" (/V5)				x		
	M3810EX-SP	Ventil aus Messing G 1 1/2" (/V6)					x	
9	IM 01R01B10-00E-E	Gedruckte Bedienungsanleitung in Deutsch	x	x	x	x	x	x
	IM 01R01B10-00E-D	Gedruckte Bedienungsanleitung in Englisch	x	x	x	x	x	x